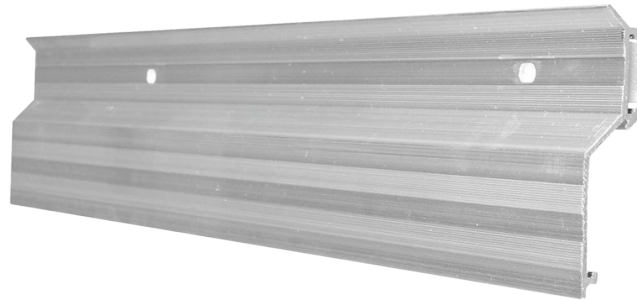


Solin CE 73



◆ Description

Les bandes Solin CE 73 avec joint mousse sont des profilés destinés à écarter les eaux de ruissellement en tête des relevés d'étanchéité. Un joint mousse polyéthylène est apposé pour permettre la compensation des irrégularités du support.

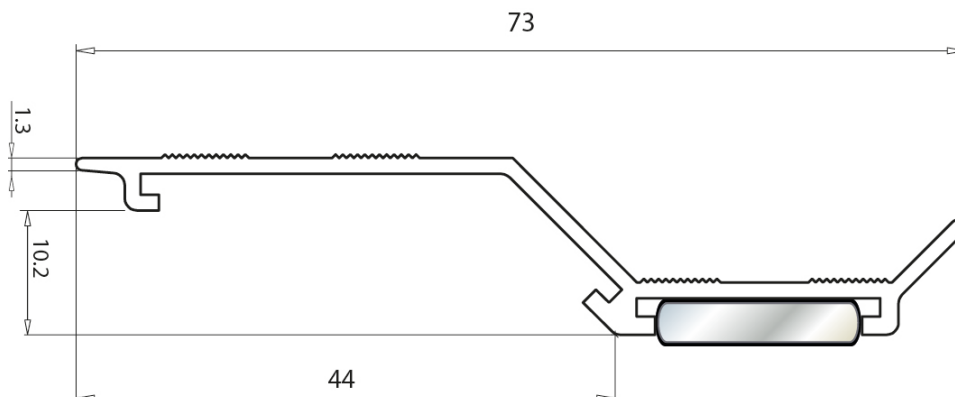
Matière : Alliage d'aluminium extrudé, épaisseur : 1.3 mm

Les bandes sont disponibles en brut et en sable (RAL 1015). D'autres teintes RAL sont disponibles sur demande.

◆ Caractéristiques techniques

Réf.	Libellé	Épaisseur (mm)	Hauteur (mm)	Longueur (m)	Recouvrement (mm)
A02201	Solin CE 73 avec joint mousse (3 m)	1.3	73	3	44
A02203	Solin CE 73 avec joint mousse sable RAL 1015 (3 m)	1.3	73	3	44

Tolérances T6 selon la norme NF EN 755-2



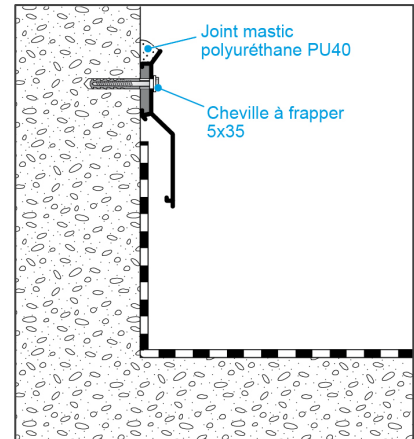
◆ Conditionnement

Les bandes Solin CE 73 sont conditionnées par bottes de 10 pièces, soit 30 mètres linéaires. Elles sont stockées à l'abri du soleil.

Solin CE 73

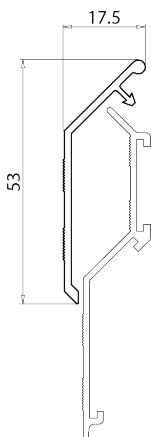
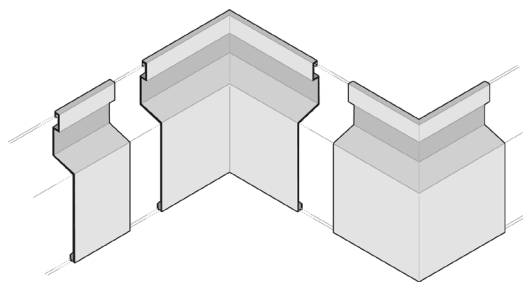
◆ Principe d'installation

Mise en œuvre décrite dans l'Appréciation Technique de Transition
N°ATT-23/037 du 05/07/2023



◆ Accessoires

Réf.	Désignation commerciale	Conditionnement
A09050	Angle intérieur Solin CE 73 brut	Sachet de 10 unités
A09053	Angle extérieur Solin CE 73 brut	Sachet de 10 unités
A09206	Jonction solin CE 73 brut	Sachet de 10 unités
A09052	Angle intérieur Solin CE 73 sable RAL 1015	Sachet de 10 unités
A09055	Angle extérieur Solin CE 73 sable RAL 1015	Sachet de 10 unités
A09208	Jonction solin CE 73 sable RAL 1015	Sachet de 10 unités



Réf.	Désignation commerciale	Longueur (m)	Conditionnement
A02210	Capot de recouvrement brut	3	Botte de 30 ML