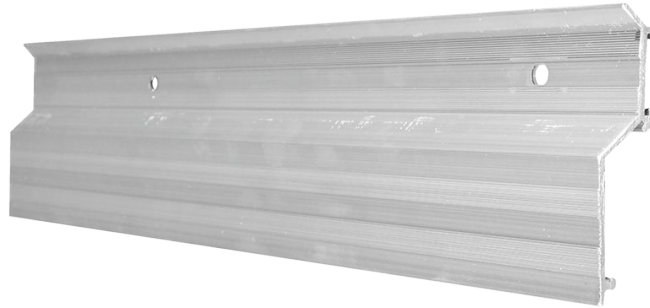


Solin CE 73 ECO



◆ Description

Les bandes Solin 73 ECO sont des profilés destinés à écarter les eaux de ruissellement en tête des relevés d'étanchéité.

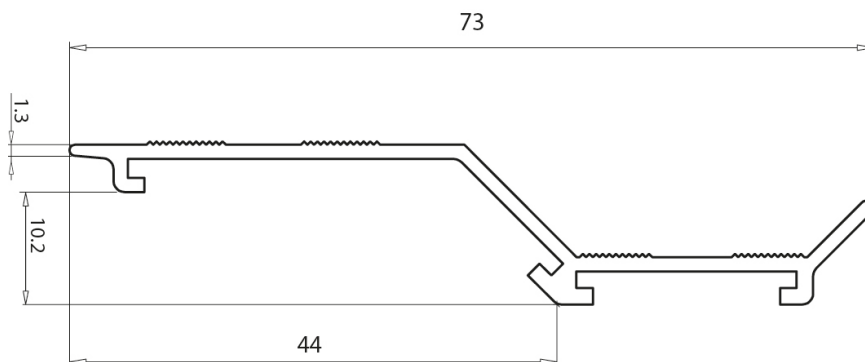
Matière : Alliage d'aluminium extrudé, épaisseur : 1.3 mm

Les bandes sont disponibles en coloris brut, blanc (RAL 9010). D'autres couleurs sont disponibles sur demande.

◆ Caractéristiques techniques

Réf.	Libellé	Épaisseur (mm)	Hauteur (mm)	Longueur (m)	Recouvrement (mm)
A02001	Solin CE 73 Eco brut (3 m)	1.3	73	3	44
A02002	Solin CE 73 Eco blanc RAL 9010 (3 m)	1.3	73	3	44

Tolérances T6 selon la norme NF EN 755-2



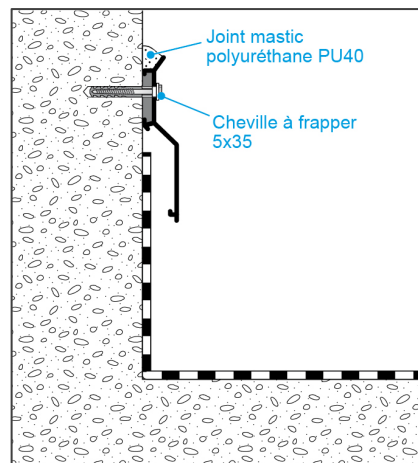
◆ Conditionnement

Les bandes Solin CE 73 ECO sont conditionnées par bottes de 10 pièces, soit 30 mètres linéaires. Elles sont stockées à l'abri du soleil.

Solin CE 73 ECO

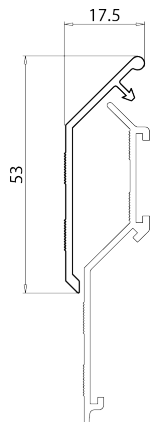
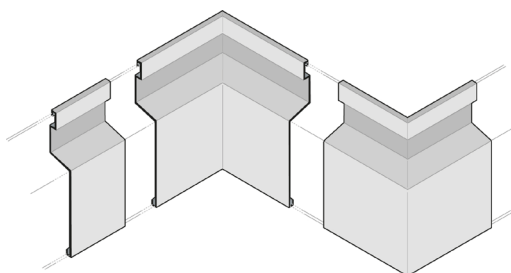
◆ Principe d'installation

Mise en œuvre décrite dans l'Appréciation Technique de Transition
N°ATT-23/036 du 05/07/2023



◆ Accessoires

Réf.	Désignation commerciale	Conditionnement
A09050	Angle intérieur Solin CE 73 brut	Sachet de 10 unités
A09053	Angle extérieur Solin CE 73 brut	Sachet de 10 unités
A09206	Jonction solin CE 73 brut	Sachet de 10 unités
A09051	Angle intérieur Solin CE 73 blanc RAL 9010	Sachet de 10 unités
A09054	Angle extérieur Solin CE 73 blanc RAL 9010	Sachet de 10 unités
A09207	Jonction solin CE 73 blanc RAL 9010	Sachet de 10 unités



Réf.	Désignation commerciale	Longueur (m)	Conditionnement
A02210	Capot de recouvrement CE 73 brut	3	Botte de 30 ML
A02211	Capot de recouvrement CE 73 blanc RAL 9010	3	Botte de 30 ML