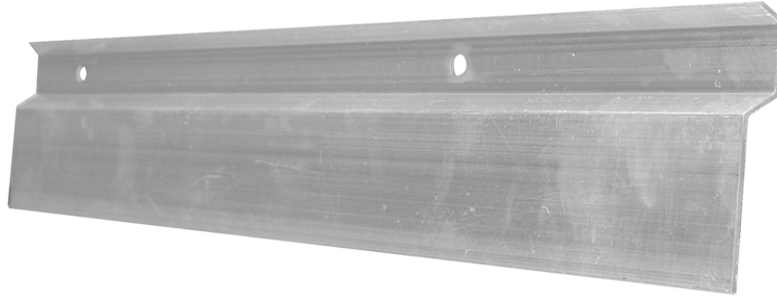


Solin CE 60 ECO



◆ Description

Les bandes Solin 60 ECO sont des profilés destinés à écarter les eaux de ruissellement en tête des relevés d'étanchéité.

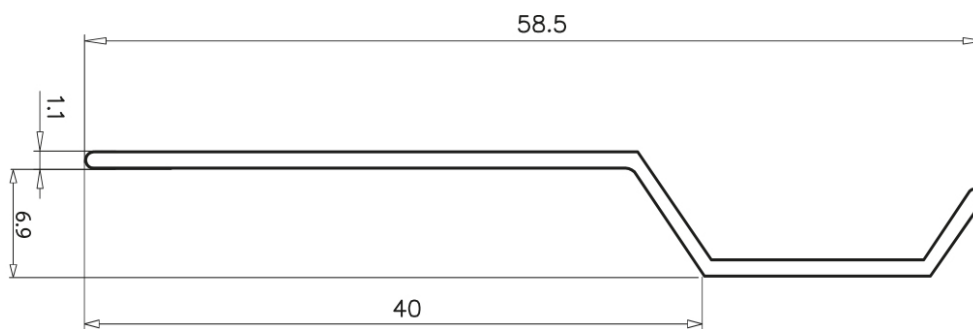
Matière : Alliage d'aluminium extrudé, épaisseur : 1.1 mm

Les bandes sont disponibles en brut. D'autres couleurs sont disponibles sur demande.

◆ Caractéristiques techniques

Réf.	Libellé	Épaisseur (mm)	Hauteur (mm)	Longueur (m)	Recouvrement (mm)	Débord (mm)
A01150	Solin CE 60 Eco (3 m)	1.1	58.5	3	40	6.9

Tolérances T6 selon la norme NF EN 755-2



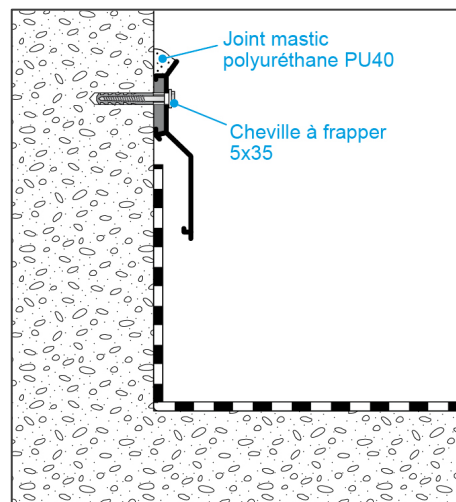
◆ Conditionnement

Les bandes Solin CE 60 ECO sont conditionnées par bottes de 10 pièces, soit 30 mètres linéaires. Elles sont stockées à l'abri du soleil.

Solin CE 60 ECO

◆ Principe d'installation

Mise en œuvre décrite dans l'avis technique n°5/15-2461



◆ Accessoires

Réf.	Désignation commerciale	Conditionnement
A09066	Angle intérieur Solin CE 60	Sachet de 10 unités
A09121	Angle extérieur Solin CE 60	Sachet de 10 unités
A09236	Jonction solin CE 60	Sachet de 10 unités

