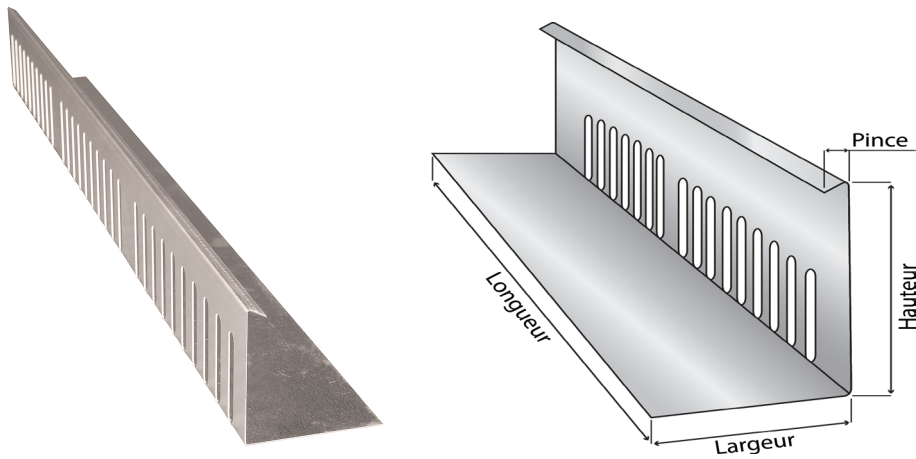


Bande garde-grève



Fabrication
Française

◆ Description

La bande garde-grève, ou pare-gravier, permet de délimiter les zones de gravillons et de végétalisation tout en assurant l'évacuation des eaux pluviales. Elles sont indispensables aux toitures-terrasses étanchées avec protection meuble.

Matériaux :

- Bande galva : acier galvanisé, épaisseur 8/10^{ème} ;
- Bande Alu : alliage d'aluminium épaisseur 8/10^{ème}.

◆ Caractéristiques techniques

Aluminium							
Réf.	Libellé	Largeur (+/- 0.3 mm)	Hauteur (+/- 0.3 mm)	Longueur (+/- 4 mm)	Pince / ourlet (+/- 1 mm)	Perforations oblongues	Poids unitaire
A07201	Bande garde-grève alu H 70 talon 70 à pince	70 mm	70 mm	2 m	10 mm	8 x 48 mm	0,2 Kg
A07205	Bande garde-grève alu H 100 talon 70 à pince	70 mm	100 mm	2 m	10 mm	8 x 48 mm	0,8 Kg
A07206	Bande garde-grève alu H 120 talon 70 à pince	70 mm	120 mm	2 m	10 mm	8 x 48 mm	1 Kg
A07202	Bande garde-grève alu H 70 talon 70 à ourlet	70 mm	70 mm	2 m	14 mm	8 x 48 mm	0,2 Kg

Bande garde-grève

Galva							
Réf.	Libellé	Largeur (+/- 0.3 mm)	Hauteur (+/- 0.3 mm)	Longueur (+/- 4 mm)	Pince / ourlet (+/- 1 mm)	Perforation	Poids unitaire
A07301	Bande garde-grève galva H 70 talon 70 à pince	70 mm	70 mm	2 m	10 mm	8 x 48 mm	1,6 Kg
A07302	Bande garde-grève galva H 100 talon 70 à pince	70 mm	100 mm	2 m	10 mm	8 x 48 mm	2 Kg
A07303	Bande garde-grève galva H 120 talon 70 à pince	70 mm	120 mm	2 m	10 mm	8 x 48 mm	2,2 Kg
A07304	Bande garde-grève galva H 150 talon 90 à pince	90 mm	150 mm	2 m	14 mm	8 x 48 mm	2,7 Kg

◆ Conditionnement

Les bandes garde-grève sont conditionnées par paquets de 25 pièces soit 50 mètres linéaires.